



FICHA TÉCNICA

Blocos de Alvenaria Categoria II

CIBLOCO – Pré-Fabricados de Betão, Lda
Estrada Nacional, 361 – Km 16
2544-909 Bombarral



EN 771-3

Utilização prevista	Alvenaria corrente
Formas Geométricas	Conforme desenhos
Espessura mínima dos ceptos	14 mm
Classe de dimensões	D1
Categoria da resistência à compressão	II
Resistência à compressão média ou característica	2,0 N/mm ²
Massa volúmica aparente	2200 kg/M ³
Absorção de água por capilaridade	9 g/m ² s
Reacção ao fogo	Classe A1

Designação	Dimensões (mm)	Peças/paleta (Un)	Peso Unit. Aprox. (kg)	Peso paleta Aprox. (kg)	Furacão (%)
50x20x8 Normais		144	8,5	1320	49,8
50x20x8 Especiais		12	8,0		ND
50x20x12 Normais		96	10,0	1098	60,0
50x20x12 Especiais		12	11,5		ND

Código

Mod.39-EN 771-3

Versão – Data

06 – 11/08/2011

Página 1 de 3

João Miguel Raposo



FICHA TÉCNICA

Blocos de Alvenaria
Categoria II

CIBLOCO – Pré-Fabricados de Betão, Lda
Estrada Nacional, 361 – Km 16
2544-909 Bombarral



EN 771-3

Designação	Dimensões (mm)	Peças/paleta (Un)	Peso Unit. Aprox. (kg)	Peso paleta Aprox. (kg)	Furação (%)
50x20x15 Normais		72	14,0	1194	56,1
50x20x15 Especiais		12	15,5		ND
50x20x20 Normais		48	16,0	990	63,7
50x20x20 Especiais		12	18,5		ND
50x20x20 Pilarete		60	15,6	936	65,9

Código

Mod.39-EN 771-3

Versão – Data

06 – 11/08/2011

Página 2 de 3

João António Raposo



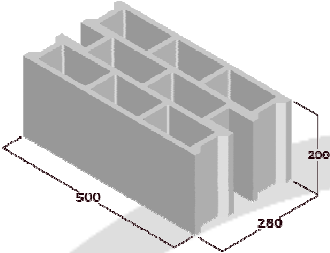
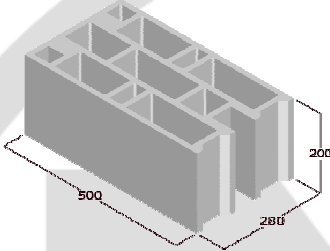
FICHA TÉCNICA

Blocos de Alvenaria
Categoria II

CIBLOCO – Pré-Fabricados de Betão, Lda
Estrada Nacional, 361 – Km 16
2544-909 Bombarral



EN 771-3

Designação	Dimensões (mm)	Peças/paleta (Un)	Peso Unit. Aprox. (kg)	Peso paleta Aprox. (kg)	Furacão (%)
50x20x28 Normais		36	21,0	1038	58,3
50x20x28 Especiais		12	23,5		ND

Tolerâncias:

- Tolerância no comprimento, altura e largura +3 / -5 mm

Nota: Eflorescências, variações de cor ou de textura, podem ocorrer, normalmente provocadas por inevitáveis variações das propriedades dos agregados, não tendo significado para as características do produto.



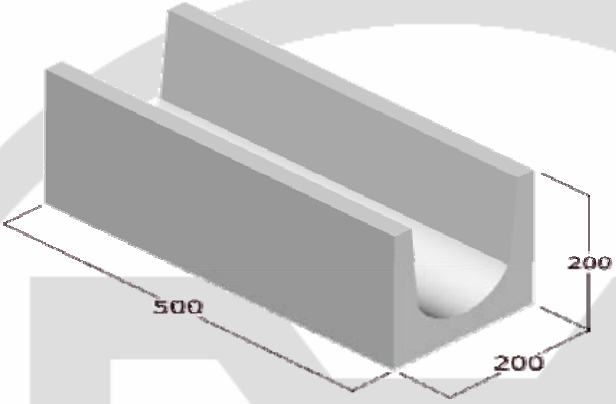
FICHA TÉCNICA

Blocos de Lintel

CIBLOCO – Pré-Fabricados de Betão, Lda
Estrada Nacional, 361 – Km 16
2544-909 Bombarral



Utilização prevista	Blocos de enchimento de lintel
Formas Geométricas	Conforme desenhos
Espessura mínima dos ceptos	24 mm
Reacção ao fogo	Classe A1

Designação	Dimensões (mm)	Peças/paleta (Un)	Peso Unit. Aprox. (kg)	Peso paleta Aprox. (kg)
50x20x20 Normais		60	20,5	1230

Nota: As cotas referem-se ao corte à altura média da peça.

Tolerâncias:

- Tolerância no comprimento, altura e largura +3 / -5 mm

Nota: Eflorescências, variações de cor ou de textura, podem ocorrer, normalmente provocadas por inevitáveis variações das propriedades dos agregados, não tendo significado para as características do produto.



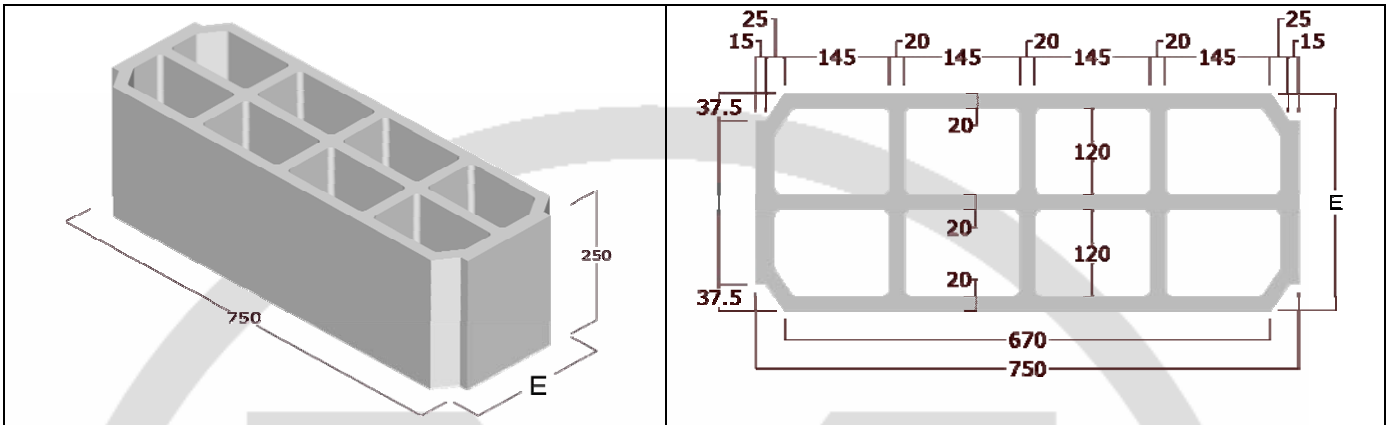
FICHA TÉCNICA

Blocos de Betão Leve

CIBLOCO – Pré-Fabricados de Betão, Lda
Estrada Nacional, 361 – Km 16
2544-909 Bombarral



Utilização prevista	Blocos de enchimento
Formas Geométricas	Conforme desenhos
Espessura mínima dos ceptos	20 mm
Reacção ao fogo	Classe A1



Designação	Comprimento (mm)	Altura (mm)	Largura E (mm)	NºPeças/Paleta (un)	Peso Unit. Apróx. (Kg)	Peso/Paleta Apróx.(Kg)
75x25x20	750	250	200	20	21	420
75X25X25	750	250	250	20	23	460
75X25X30	750	250	300	20	25	500

Nota: As cotas referem-se ao corte à altura média da peça.

Tolerâncias:

- Tolerância no comprimento ± 10 mm
- Tolerância na largura e altura ± 5 mm

Nota: Eflorescências, variações de cor ou de textura, podem ocorrer, normalmente provocadas por inevitáveis variações das propriedades dos agregados, não tendo significado para as características do produto.

Código

Mod.39-BLOCOS BETÃO
LEVE

Versão – Data

05 – 18/05/2007

Página 1 de 1

João Miguel Raposo