



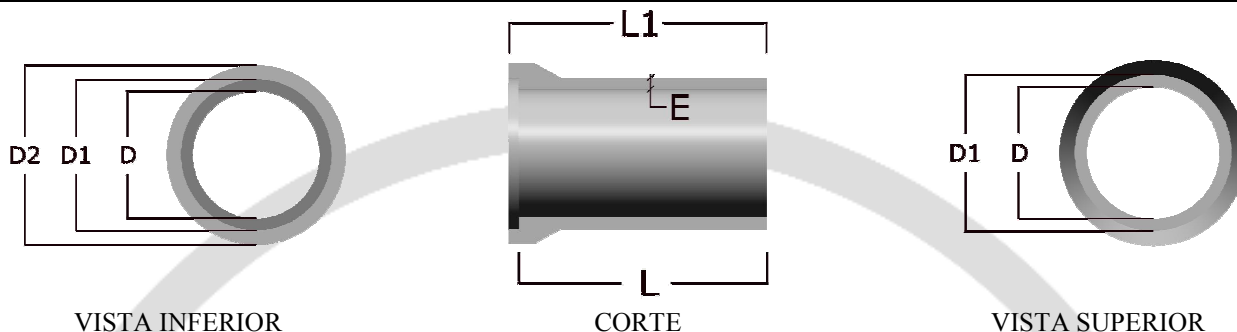
# FICHA TÉCNICA

## Tubos de betão c/ campânula

NEOCIPROL – Coberturas Pré-Esforçadas do Oeste, Lda  
Estrada Nacional, 361 – Km 16  
2544-909 Bombarral



EN 1916



D (mm)		D 1 (mm)	D 2 (mm)	L (mm)		L 1 (mm)	E (mm)		Peso Aprox. (kg/un)	Junta Borracha Perfil tipo lágrima	Absorção de água %	Classes	
Diâmetro Interior	Tolerância	Diâmetro Exterior	Diâmetro Campânula	Comprimento Útil	Tolerância	Comprimento Total	Espessura Média	Tolerância				ASTM	EN 1916
200	± 7	260	330	1000	± 25	1040	30	- 4	70		≤ 5	--	140
300	± 7	360	450	1000	± 25	1040	32	- 4	105	--		1	90
300	± 7	400	530	2000	± 35	2090	55	- 4	350	16L-45-1080-WC		2	130
400	± 7	470	560	1000	± 25	1050	40	- 4	150	--		1	60
400	± 7	520	600	2000	± 35	2090	63	- 6	470	16L-45-1410-WC		3	120
500	± 7	600	700	1000	± 25	1050	45	- 6	220	--		--	65
500	± 7	630	740	2000	± 35	2100	68	- 6	630	16L-45-1680-WC		2	100
600	± 10	720	840	1000	± 25	1050	55	- 6	350	--		1	65
600	± 10	760	860	2000	± 35	2100	77	- 6	900	18L-45-2020-WC		2	95
800	± 10	950	1070	1000	± 25	1100	60	- 6	490	--		--	40
800	± 10	970	1190	2000	± 35	2100	97	- 8	1530	20L-45-2640-WC		1	60
1000	± 10	1220	1480	2000	± 35	2100	110	- 8	2350	20L-46-3420-WC		--	60
1200	± 12	1450	1715	2000	± 35	2100	125	- 8	3100	24L-46-4080-WC		--	50

**Utilização prevista:** Drenagem de águas residuais, águas pluviais e águas superficiais por gravidade ou ocasionalmente a baixa pressão, em condutas geralmente enterradas.

**Junta:** Perfil tipo lágrima, ou Preenchimento com argamassa a traço 1:4 com aditivo para flexibilização, SIKA LATEX, ou similar. Aplicação exterior de impermeabilizante, SIKATOP 209 Réservoir, ou similar, numa faixa de 10 cm.

**Estanquidade:** Sem fugas na junta ou no tubo para uma pressão interior de 0,5 bar.

**Durabilidade:** Adequada para as condições normais de serviço e aplicação em ambiente químico ligeiramente agressivo.

Código

Mod.39-EN 1916-TC

Versão – Data

10 – 08/08/2011

Página 1 de 1



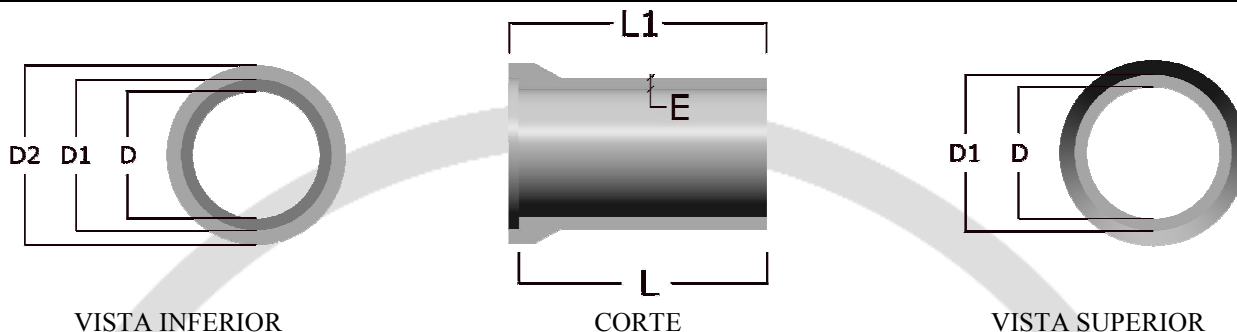
# FICHA TÉCNICA

## Tubos de betão c/ campânula reforçado

NEOCIPROL – Coberturas Pré-Esforçadas do Oeste, Lda  
Estrada Nacional, 361 – Km 16  
2544-909 Bombarral



EN 1916



D (mm)		D 1 (mm)	D 2 (mm)	L (mm)		L 1 (mm)		E (mm)		Junta Borracha	Absorção de água %	Classes	
Diâmetro Interior	Tolerância	Diâmetro Exterior	Diâmetro Campânula	Comprimento Útil	Tolerância	Comprimento Total	Espessura Média	Tolerância	Peso Aprox. (kg/un)			Perfil tipo lágrima	ASTM
600	± 10	800	860	2000	± 35	2100	105	- 8	1110	18L-45-2020-WC	≤ 5	3	190
800	± 10	1040	1190	2000	± 35	2100	135	- 8	2100	20L-45-2640-WC		3	140
1000	± 10	1300	1480	2000	± 35	2100	150	- 10	3000	20L-46-3420-WC		--	115
1200	± 12	1560	1715	2000	± 35	2100	180	- 10	4000	24L-46-4080-WC		--	100

**Utilização prevista:** Drenagem de águas residuais, águas pluviais e águas superficiais por gravidade ou ocasionalmente a baixa pressão, em condutas geralmente enterradas.

**Junta:** Perfil tipo lágrima, ou Preenchimento com argamassa a traço 1:4 com aditivo para flexibilização, SIKA LATEX, ou similar. Aplicação exterior de impermeabilizante, SIKATOP 209 Réservoir, ou similar, numa faixa de 10 cm.

**Estanquidade:** Sem fugas na junta ou no tubo para uma pressão interior de 0,5 bar.

**Durabilidade:** Adequada para as condições normais de serviço e aplicação em ambiente químico ligeiramente agressivo.





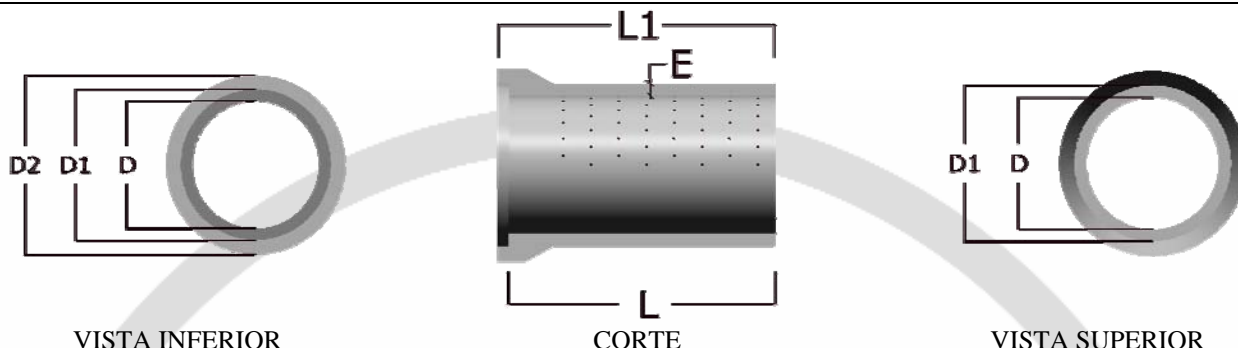




# FICHA TÉCNICA

Tubos de betão c/ campânula furados

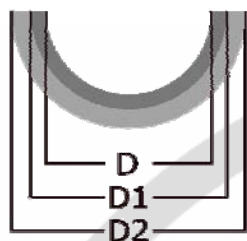
NEOCIPROL – Coberturas Pré-Esforçadas do Oeste, Lda  
Estrada Nacional, 361 – Km 16  
2544-909 Bombarral



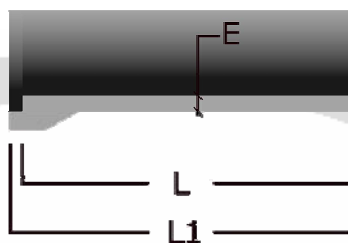
D (mm)		D 1 (mm)	D 2 (mm)	L (mm)		E (mm)		Peso Aprox. (Kg/un)	Absorção de água %
Diâmetro Interior	Tolerância	Diâmetro Exterior	Diâmetro Campânula	Comprimento Útil	Tolerância	Comprimento Total	Espessura Média		
200	± 7	260	330	1000	± 25	1040	30	70	≤ 6
300	± 7	360	450	1000	± 25	1040	32	105	
400	± 7	470	560	1000	± 25	1050	40	150	
500	± 7	600	700	1000	± 25	1050	45	220	
600	± 10	720	840	1000	± 25	1050	55	350	

**Utilização prevista:** Drenagem de águas residuais, águas pluviais e águas superficiais por gravidade, em condutas geralmente enterradas.

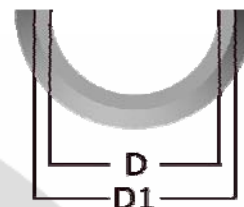
**Durabilidade:** Adequada para as condições normais de serviço.



VISTA INFERIOR



CORTE



VISTA SUPERIOR

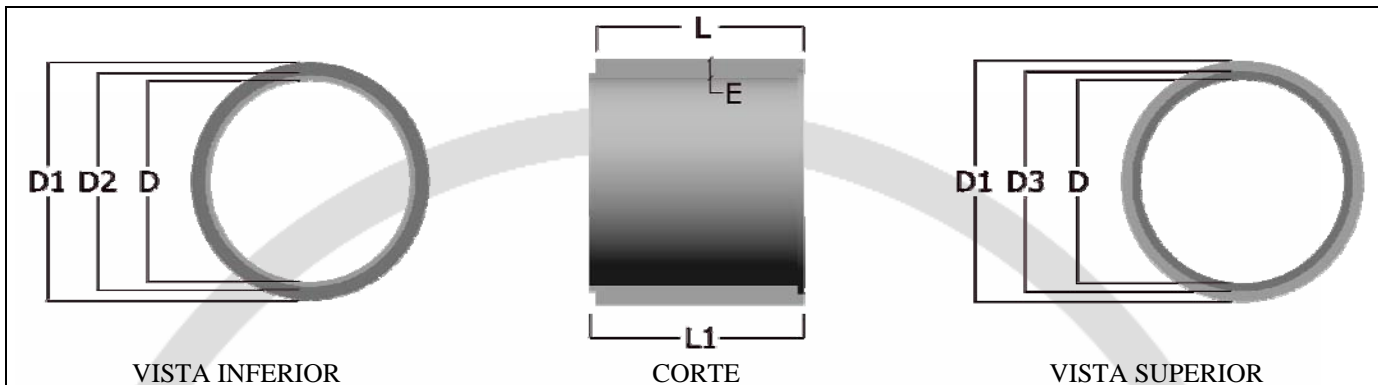
D (mm)		D 1 (mm)	D 2 (mm)	L (mm)		L 1 (mm)	E (mm)		Peso Aprox. (Kg/un)	Absorção de água %
Diâmetro Interior	Tolerância	Diâmetro Exterior	Diâmetro Campânula	Comprimento Útil	Tolerância	Comprimento Total	Espessura Média	Tolerância		
200	± 7	260	330	1000	± 25	1040	30	- 4	35	≤ 6
300	± 7	360	450	1000	± 25	1040	32	- 4	53	
400	± 7	470	560	1000	± 25	1050	40	- 4	75	
500	± 7	600	700	1000	± 25	1050	45	- 6	110	
600	± 10	720	840	1000	± 25	1050	55	- 6	175	

**Utilização prevista:** Drenagem de águas residuais, águas pluviais e águas superficiais por gravidade.

**Durabilidade:** Adequada para as condições normais de serviço.







D (mm)		D 1 (mm)	D 2 (mm)	D 3 (mm)	L (mm)		E (mm)		Peso Aprox. (Kg/un)	Absorção de água %	
Diâmetro Interior	Tolerância	Diâmetro Exterior	Diâmetro Encaixe	Diâmetro Encaixe	Comprimento Útil	Tolerância	Comprimento Total	Espessura Média			Tolerância
1800	± 15	2160	1960	2000	2000	± 50	2120	175	- 10	5500	≤ 6
2000	± 20	2430	2180	2210	2000	± 50	2125	210	- 10	7200	

**Utilização prevista:** Drenagem de águas residuais, águas pluviais e águas superficiais por gravidade ou ocasionalmente a baixa pressão, em condutas geralmente enterradas.

**Junta:** Preenchimento com argamassa a traço 1:4 com aditivo para flexibilização, SIKALAT, ou similar. Aplicação exterior de impermeabilizante, SIKATOP 209 Réservoir, ou similar, numa faixa de 10 cm.

**Estanquidade:** Sem fugas na junta ou no tubo para uma pressão interior de 0,5 bar.

**Durabilidade:** Adequada para as condições normais de serviço.